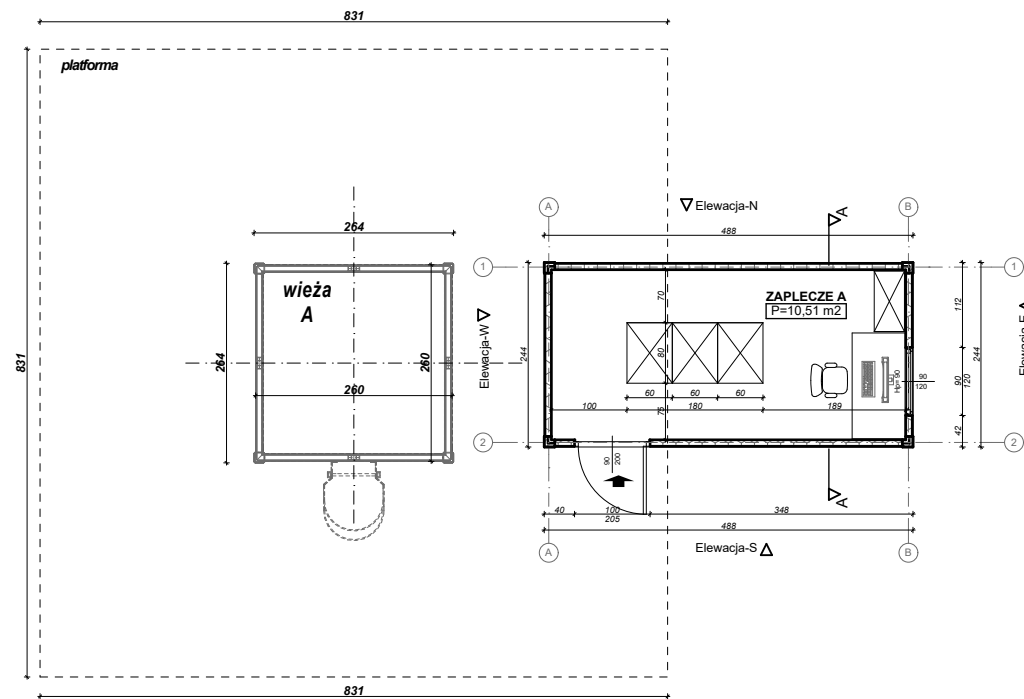
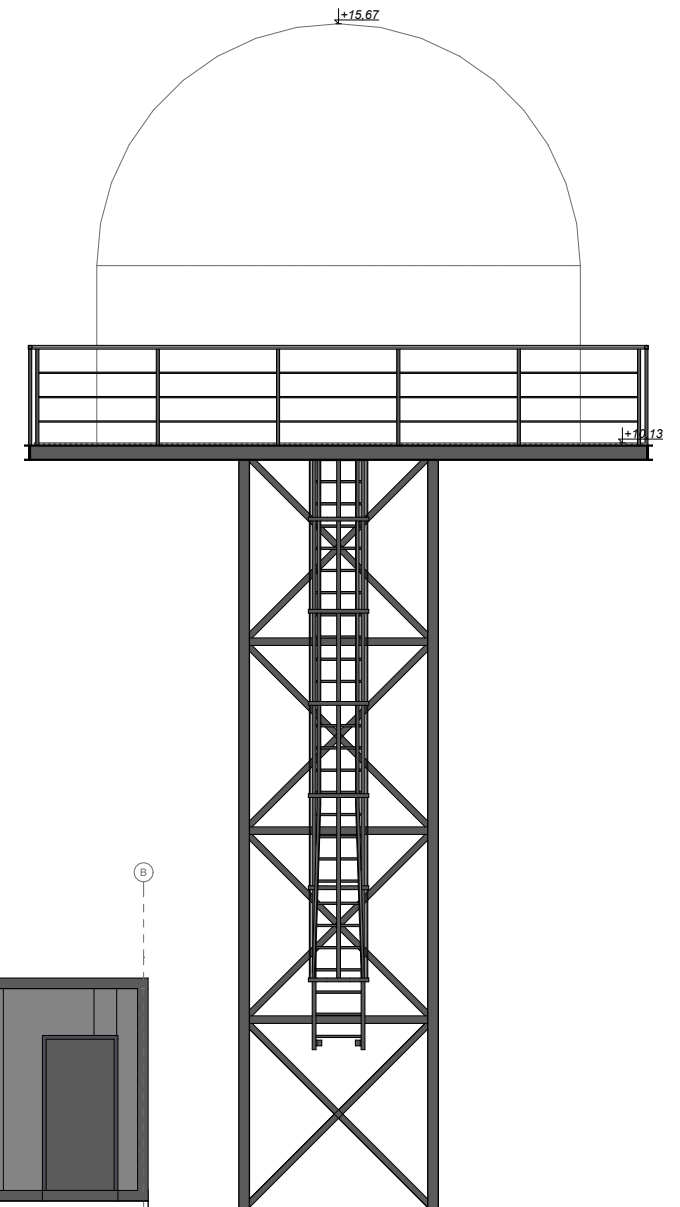


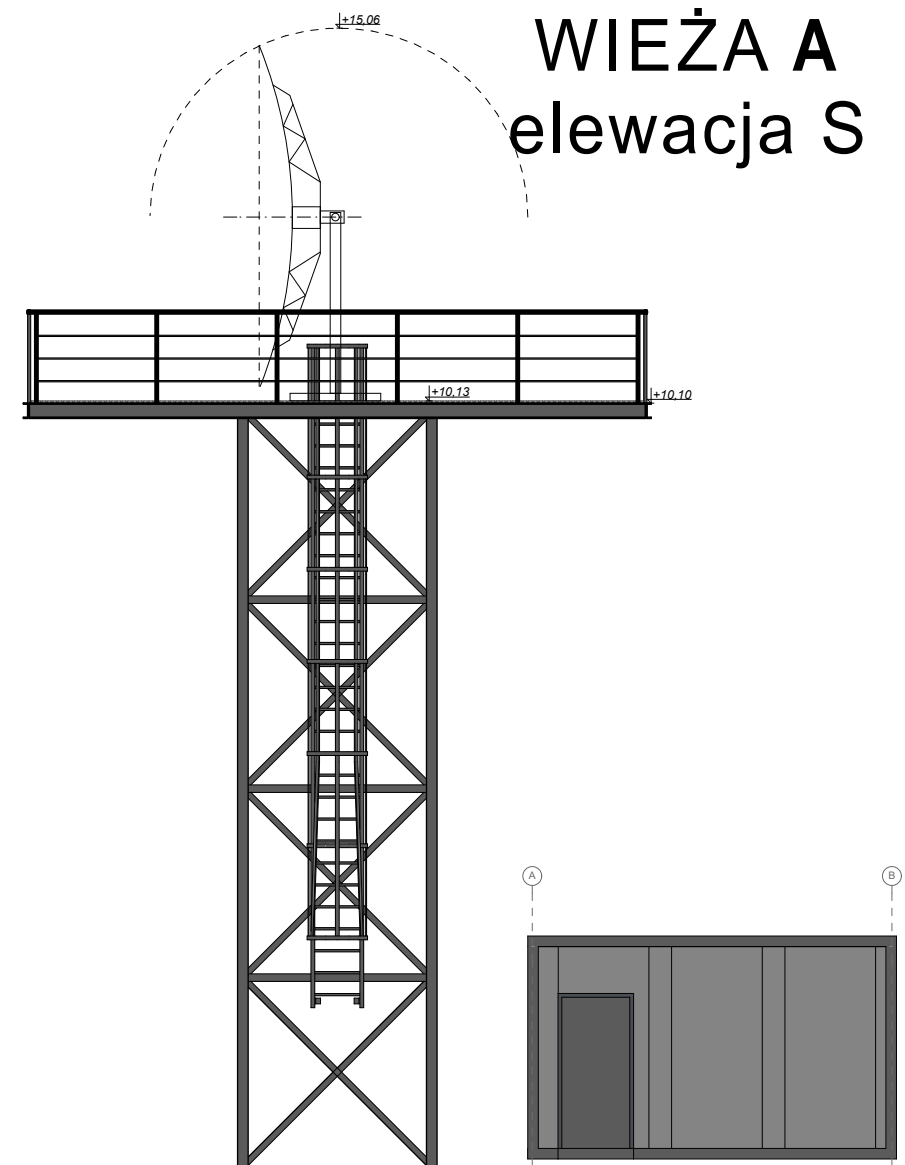
## WIEŻA A rzut



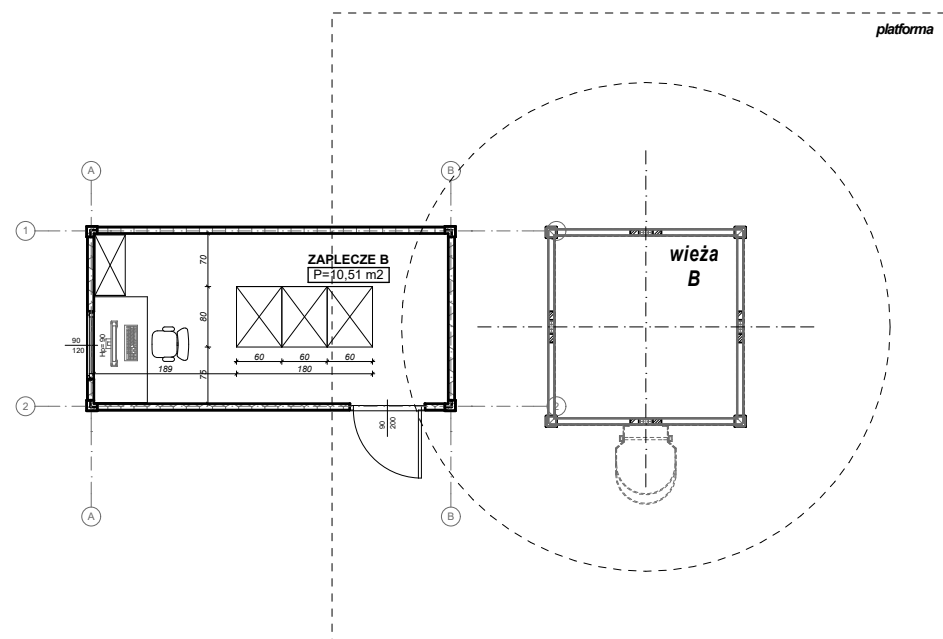
## WIEŻA B elewacja S



## WIEŻA A elewacja S



## WIEŻA B rzut



KONCEPCJA ARCHITEKTONICZNA

WIEŻE

**AEROSFERA 2.0**  
POLITECHNIKA POZNAŃSKA

na terenie lotniska w Kąkolewie  
dz. nr 391/25, 391/26,  
obręb Kąkolewo, gmina Grodzisk Wielkopolski.

skala:  
1:100

nr rysunku  
PFU.KA.04

